

SGE
上芄电气

高端品质 源于创新

创新改变未来!

上海上芄电气有限公司

Shanghai Shangpeng Electric Co.,Ltd.

公司地址/ad:上海市奉贤区青村镇舟乐路185号

联系电话/tel:86-21-37568504

传真/fax:86-21-67109909

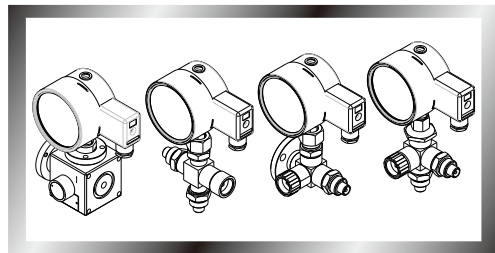
网站/web:www.cspeng

邮箱/mail:shermanzhu@163.com

SGE
上芄电气

使用说明书

Operating Instructions



上海上芄电气有限公司

Shanghai Shangpeng Electric Co.,Ltd.

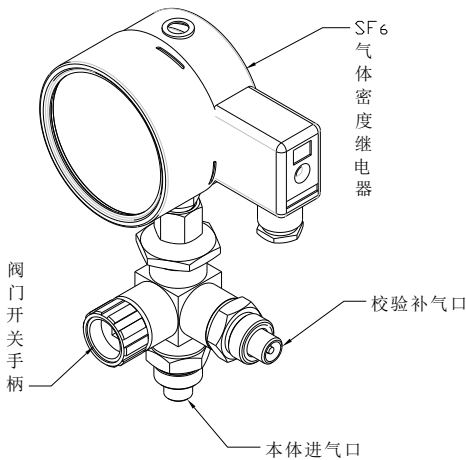
一、背景

SF₆电气开关已广泛应用在电力部门、工矿企业，促进了电力行业的快速发展。如何保证SF₆电气开关的可靠安全运行已成为电力部门的重要任务之一。SF₆气体密度继电器是SF₆电气开关的关键元件之一，它用来检测SF₆电气开关本体中的SF₆气体密度的变化，它的性能好坏直接影响到SF₆电气开关的可靠运行。安装于现场的SF₆气体密度继电器因不经常动作，经过一段时期后常出现动作不灵活或触点接触不良的现象，有时还会出现温度补偿性能变差，当环境温度变化时容易导致SF₆气体密度继电器误动作。因此原电力部制定了DL/T596-1996《电力设备预防性试验规程》。该试验规程规定：各SF₆电气开关使用单位定期对SF₆气体密度继电器进行校验。从实际运行情况来看，对现场的SF₆气体密度继电器进行定期校验是防患于未然，保障电力设备安全可靠运行的必要手段之一。

而在现场校验时，一些SF₆电气开关的气体密度继电器接头座，采用逆止阀的形式连接，如图所示。目前校验或者更换这种形式开关的密度继电器就只有卸下其三通接头座，使它开关本体脱离，即：拆开逆止阀，因该逆止阀是自动封闭的逆止阀，不会漏气。然后开始校验或更换继电器。但卸下接头座的工作是麻烦、费劲的，很不方便的。况且卸下接头座时，还会因不小心等原因使其密封面，密封圈受到损害，而影响密封性能，给安全带来隐患。同时这种开关的结构，在测量微水和补气时，也非常麻烦和不方便，大大影响工作效率。

二、概述

本产品的目的在于提供一种便于对SF₆电气开关中的SF₆气体密度继电器进行校验或更换的接头座，从而使电力检修人员不用拆卸接头座，就能对SF₆气体密度继电器进行方便校验或更换，为电力检修人员的操作带来方便，能够大大提高工作效率，同时，由于不用拆卸，就不会因不小心等原因使其密封面、密封圈受到损害，也就不会影响密封性能，确保了SF₆电气开关的安全使用。



三、特点

- 实现不拆卸SF₆密度继电器，就可对SF₆密度继电器进行非常方便校验或更换。
- 可以非常方便的对SF₆开关进行微水测量。
- 可以非常方便的对SF₆开关进行补气。
- 无须拆卸螺丝，一人即可独立操作。方便，省力，省时。
- 避免了因拆卸而引起的密封面、密封圈损害。
- 备有不锈钢材质的防雨罩，可以很好的防雨防晒，可大大提高密度继电器的工作可靠性，提高继电器的使用寿命。

四、使用说明

SF₆密度继电器三通阀装装置结构如图 所示。

校验或更换SF₆气体密度继电器时，先将阀门开关手柄逆时针旋转，调到阀门关闭状态，这样本体进气口处于隔断状态，使SF₆气体密度继电器接口和校验补气口在气路上与开关本体隔断，而校验补气口与SF₆气体密度继电器在气路上是相通的。这样就可以用校验补气口来校验SF₆气体密度继电器，同样也可以方便的更换SF₆气体密度继电器。

当校验或更换SF₆气体密度继电器完毕后，逆时针调节阀门开关手柄，调到阀门打开状态，这样开关本体的气路与SF₆气体密度继电器及校验补气口相通。

五、型号说明

SF₆密度继电器三通阀装装置可单独使用，也可配合我公司的SGE-100型指针式SF₆气体密度继电器成套使用，其型号众多，目前我公司已有平高/西开/泰开/ABB/如皋等各种开关配套的三通阀，欢迎来电咨询。另外也可根据用户现场使用情况设计制定方案。

六、使用和维护注意

- 所有的连接处都要拧紧，保证可靠密封。
- 在校验或更换继电器时，阀门开关手柄逆时针旋转，调到关闭状态，保证可靠截止SF₆气体。
- 正常工作或补气、测微水时，阀门开关手柄顺时针旋转，调到打开状态，保证SF₆气体可靠畅通。

七、订货须知

- 注明型号、名称、数量。
- 注明货运方式、收货单位地址。
- 其它特殊事项。

八、产品售后服务

产品质量保证，凡用户在正常使用情况下，装置出现问题或损坏，不能正常工作，负责包修、包换、包退。本产品保修期为一年，超过保修期同样维修。敬请用户随时将产品使用情况和改进意见反馈我公司，我们将非常感谢。